




代理商:  和泰汽車股份有限公司 顧客服務中心 0800-221-345 (02)5599-7299



 TOYOTA TAIWAN |  TOYOTA 官網 <http://www.toyota.com.tw>

型錄編號: GR Supra 2024-06-28-1,140

絕美 / 更撩人



3.0 T Premium AT

Supra承襲一貫的洗鍊本質，將極簡曲線，化為動感的设计語彙。

銳利LED頭燈與窄輪體造型，創造更強烈的速度感與侵略感；以完美細節，震懾人心，以卓越氣勢，掠奪眾人目光。



獨立單體式6LED頭燈組



19吋鍛造鋁圈

源自賽道的完美設計

緊緻的車尾肌肉線條

勾勒出獨具張力的運動風格

加上F1式樣下擾流燈組設計

塑造熱血沸騰的跑格氛圍

每個角度，挑逗血液裡躍動的慾望

無可挑剔，魅力天成



3.0 T Premium AT



TOYOTA GR SUPRA/GAZOO Racing專屬徽飾



LED尾燈組



F1式樣下擾流燈組設計



運動化雙出排氣尾管

最大馬力 340 ps
最大扭力 51 kg-m
平均油耗 12.8 km/l*

3.0L 直列六汽缸渦輪增壓引擎

Supra車系經典六汽缸引擎，搭配11:1高壓縮比及51kg-m高扭力輸出，提供強大的動力傳輸及靈敏反應，同時提供340匹馬力的極致加速性能及穩定動力輸出，帶來前所未有的駕駛感受。

實力，來自4.3秒的爆發力

什麼樣的力量，才叫極致？

雙渦流增壓引擎，提升低轉速效率

踩下油門瞬間，就能感受野獸般的強悍衝勁

展現無可匹敵的傲人實力

*靜止加速至時速100公里只需4.3秒，係指3.0T Premium AT車款之動力表現。

*公告資料係依據歐盟1999 / 100 / EC指令及其後續修正指令之標準測試程序測得，詳細說明請見規格表。

八速手自排變速箱

全新變速邏輯調校，搭配優化齒輪比，提升動力輸出效率及穩定度，並提供更加快速的換檔反應，動力隨傳隨到。

六速手排變速箱

輕量化六速手排變速箱，不僅降低車重，更打造熱血的駕駛體驗。同時搭載iMT智能換檔科技，讓換檔更順暢、加速更敏捷。

換檔撥片(3.0T Premium AT)

撥片設計讓換檔更便利，於激烈操駕時，可提供更快速直覺的操作，提升駕駛體驗。

電子式後軸限滑差速器

根據車輛狀態，最佳化左右驅動輪動力分配，提供絕佳循跡性。於Sport模式下，提供最佳的過彎指向性。

人車合一 / 新境界



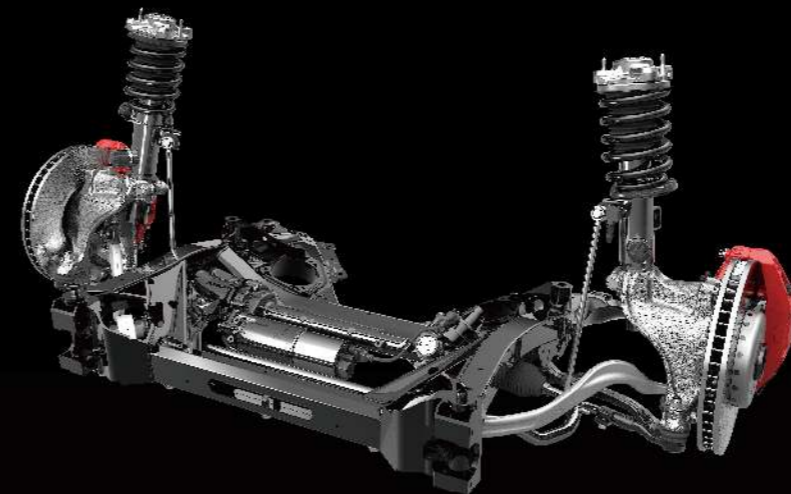
3.0 T Premium AT

所有的尖端技術與流暢的操控性

只為了駕馭向前時，創造人與車之間的共鳴

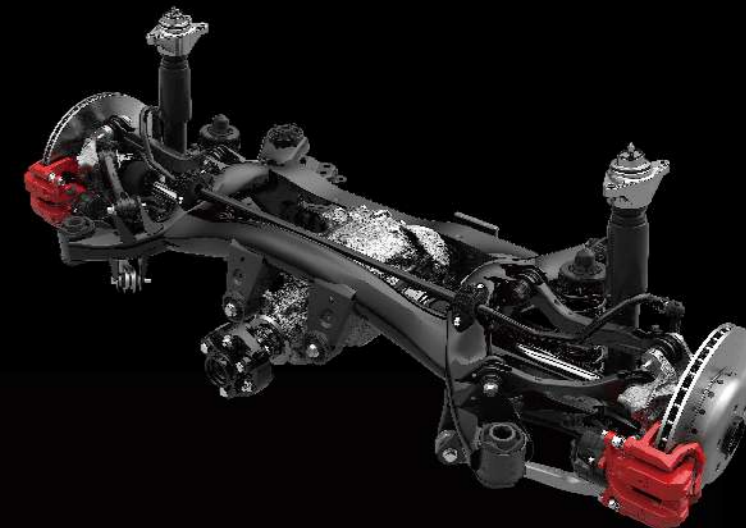
帶你領略純粹的奔馳樂趣

獨立前麥花臣懸吊



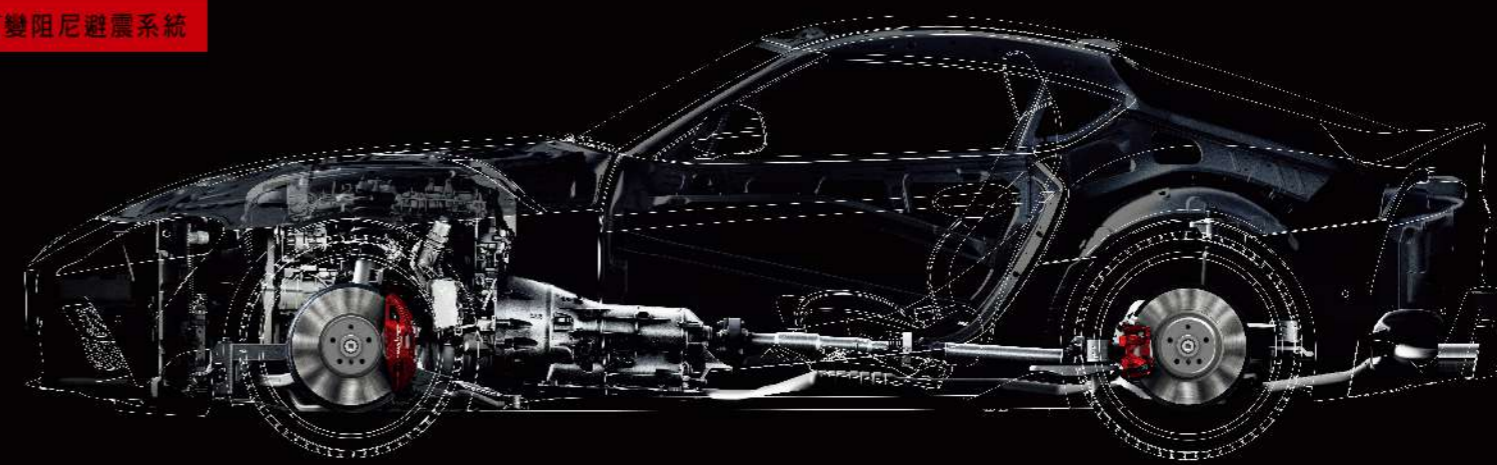
前懸吊雙支點結構提供即時路感回饋，並強化過彎時指向性及極限。

獨立後多連桿懸吊



後懸吊藉由五連桿結構設計，提升後軸穩定度並增加胎面循跡性。

AVS可變阻尼避震系統



透過偵測操控方式及路況，能主動調整避震器設定，有效提升操駕指向性及車身穩定性，同時根據駕駛模式(Normal/Sport)，提供不同阻尼力道，確保乘坐舒適度。



3.0 T Premium AT

野性內在 / 獨樹鋒芒

全然包覆的運動化座艙、開闊的空間設計

移植自專業賽車內裝靈感，以講究細節的精緻工藝

打造嶄新的駕取體驗，觸動潛藏熱血跑魂

3.0 T Premium AT

Alcantara® 真皮跑車座椅

電動8向座椅調整(附4向腰靠調整)

3.0 T Premium AT

JBL 12具揚聲器立體環繞音效系統



動靜之間 / 瞬息掌握

奔馳快感，來自對前方路況的即時洞察

高科技數位儀錶與智慧影音主機

以直覺式操控體驗

滿足你的駕馭渴望

3.0 T Premium MT



8.8吋數位儀錶板/全彩HUD抬頭顯示器

全彩HUD抬頭顯示器，提供導航、車速等資訊，行車路況輕鬆掌握。

*因導航情境不同，儀錶板及全彩HUD抬頭顯示器將顯示不同資訊。



8.8吋Supra Command影音系統

8.8吋主機搭配觸控面板旋鈕，並支援無線 Apple CarPlay¹，使用更輕鬆便利。

全車搭載最高29項 主被動安全防護系統

TOYOTA SUPRA SAFETY

- ◆ ACC 全速域主動式車距維持定速系統* (含Stop & Go)
- ◆ PCS 預警式防護系統
- ◆ LDA 車道偏離警示系統
- ◆ AHB 智慧型遠光燈自動切換系統

智能安全警示系統

- ◆ BSM 盲點偵測警示系統
- ◆ RCTA 後方車側警示系統
- ◆ 停車輔助系統(12具雷達/附倒車煞車輔助*)
- ◆ 倒車影像輔助系統(附動態導引輔助線)

7 SRS氣囊

- ◆ 雙前座SRS氣囊
- ◆ 雙前座椅側SRS氣囊
- ◆ 車側簾式SRS氣囊
- ◆ 駕駛座膝部SRS氣囊



*29項主被動安全防護系統為3.0 T Premium AT所搭載。
 詳細QR SUPRA安全配備請掃描QR CODE，或參閱規格配備表。各項安全配備之動作均有條件限制，相關限制請洽全台經銷商，以了解車主手冊內相關說明。
 *ACC全速域主動式車距維持定速系統可設定車速30-160km/h間定速巡航，並於駕駛設定之車速範圍內視前車行駛速度自動增、減速或停止。
 *ACC全速域主動式車距維持定速系統(含Stop & Go)與停車輔助系統(附倒車煞車輔助)為3.0 T Premium AT所搭載。

項目	3.0T Premium MT	3.0T Premium AT
外觀	輪圈 19吋鍛造鋁合金霧黑輪圈	
	頭燈 獨立單體式LED (附自動水平調整)	
	●(LED)	●(LED)
	●(LED)	●(LED)
	●(LED)	●(LED)
	後視鏡 電動收折 (附電熱除霧 / 記憶功能 / 自動防眩)	
座椅	前座椅材質 / 型式 Alcantara® 與真皮跑車座椅	
	前座椅電動調整 駕駛座：八向調整 (附四向電動腰靠 / 記憶功能) 副駕駛座：八向調整 (附四向電動腰靠)	
內裝	●	●
	方向盤調整 四向手動	
	方向盤型式 三幅式真皮	
	音響 / 電話 / 聲控 / 定速	音響 / 電話 / 聲控 / ACC
	—	●
裝	儀錶板 8.8吋全彩數位式	
	照明燈 雙前座化妝鏡 / 手套箱 / 前車門禮儀燈	
	電動窗 雙門電動窗 (附One Touch及防夾功能)	
	空調系統 智慧型雙區獨立恆溫	
空調與音響	前座音響主機 8.8吋Supra Command影音	
	●	●
	主機連結功能 USB / 藍牙	
	●(無線) / —	●(無線) / —
	音響揚聲器數量 JBL 12具	
科	●	●
	●	●
	●	●
	●	●
技	●(自動防眩)	●(自動防眩)
	●(附晶片防盜功能)	●(附晶片防盜功能)
	●	●
	駕駛模式 SPORT / NORMAL	

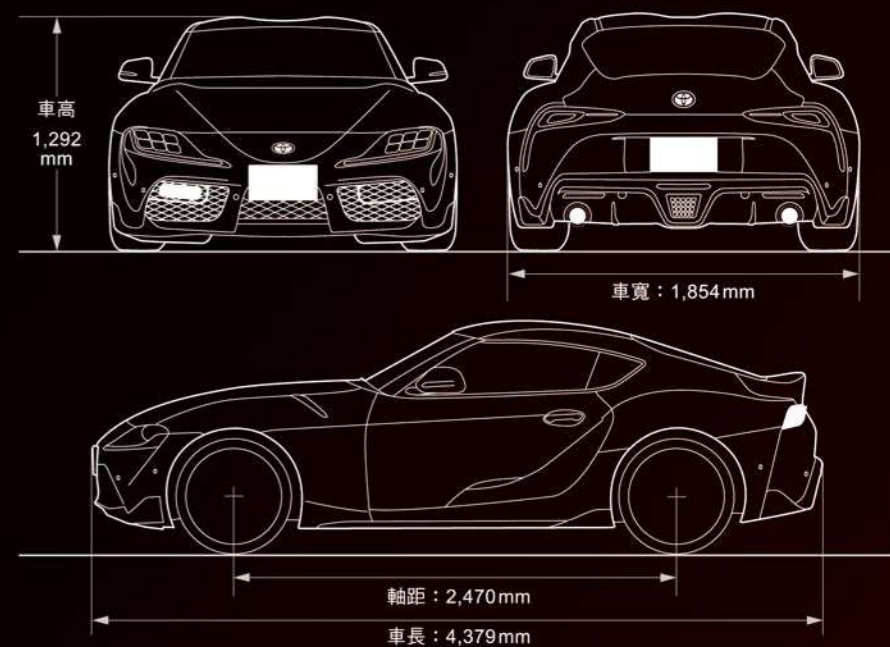
項目	3.0T Premium MT	3.0T Premium AT
主動安全系統	Toyota Supra Safety系統 ● ●	
	—	●(全速域 / Stop&Go)
	PCS預警式防護系統 預警式防護警示 / 煞車力道輔助 / 主動煞車輔助 (附行人、自行車手偵測)	
	LDA車道偏離警示系統 車道偏離警示 / 轉向輔助	
	●	●
	●	●
智輔能助煞車系統	●	●
	●	●
	●	●
	●	●
智駕能防系統	●	●
	●	●
	●	●
	●	●
	●	●
智警能安系統	●	●
	●	●
	●	●
	●	●
	●	●
	●	●
	●	●
	●	●
被動安全	●	●
	●	●
	●	●
	●	●
東力限制預縮式安全帶 雙前座		

規配表編號：GR Supra 202303 A版

2022 / 07 起生產之 GR Supra 車輛規格配備，請以此規配表 (GR Supra 202303 A版) 為主。

項目	3.0T Premium MT	3.0T Premium AT
尺寸	全長 mm 4,379	
	全寬 mm 1,854	
	全高 mm 1,292	
	軸距 mm 2,470	
	車重 空重; kg 1,525	1,545
	最小迴轉半徑 m 5.2	
引擎	B58 直列六汽缸渦輪增壓 DOHC 24 汽門	
	進氣：電子控制連續可變汽門正時 / 揚程控制系統	
	排氣：電子控制連續可變汽門正時控制系統	
	排氣量 c.c. 2,998	
	壓縮比 11 : 1	
	最大馬力 ps / rpm 340 / 5,000-6,500	
最大扭力 kg-m / rpm 51 / 1,600-4,500		
油箱容量 ℓ 52		
系統結構	轉向系統 EPS 電動輔助	
	傳動系統 後輪驅動 附電子式後軸限滑差速器	
	變速系統 六速手排	八速手自排
	前懸吊系統 獨立麥花臣式 附防傾平衡桿	
	後懸吊系統 獨立多連桿式 附防傾平衡桿	
	懸吊控制系統 AVS 可變阻尼避震系統	
煞車系統	四輪碟煞 附智能輔助煞車系統 (ABS+EBD+BAS+BOS)	
	前：Brembo® 對向式四活塞卡鉗 後：浮動式單活塞卡鉗	
輪胎規格	前：255 / 35 R19 後：275 / 35 R19	
	平均油耗 ¹ km/ℓ 11.6	12.8
年耗油量 ² ℓ 1,293	1,172	
能源效率等級 ³ 3		

◎ 製造商：Magna Steyr。◎ 表列數值為標準值未含容許公差。◎ 本車型可適用 E5, E10, E25 酒精汽油。◎ TOYOTA 全車系自排車種配備 ASL 自排防暴衝裝置。◎ 本公司保留規格配備變更或停用的權利。◎ 圖中規格配備若與實車不符，以實車為準。◎ 所有主、被動安全配備作動均有條件限制，相關限制請洽全國經銷商了解車主手冊內相關說明。◎ SRS 氣囊作動有條件限制，相關限制請洽全省各經銷商，以了解車主使用手冊內相關說明。◎ 原車進口主要指車輛的構成部分。*1 前述平均油耗為測試值，油耗公佈係依據歐盟 1999 / 100 / EC 指令及其後修正指令之標準測試程序測得。本標示之測試值係在實驗室內，依規定的行車型態於車體動力計上測得。實際道路行駛時，因受天候、路況、載重、使用空調系統、駕駛習慣及車輛維護保養等因素影響，其實際值可能與測試值有所差異。*2 年油耗量以年平均行駛 15,000 公里除以油耗測試值計算。*3 排氣量等級超過 2,400c.c. 至 3,000c.c.。◎ 保固詳細內容和條件請見 TOYOTA 官網及車主手冊。



2022 / 07 起生產之 GR Supra 車輛配備或規格有更動，將更新於此 QR CODE 引導之 TOYOTA 官網頁面，請以該官網頁面刊載之規格內容為主，恕不個別另行通知。



車色



晝光白 D01



炫馳藍 D13



礦石灰 D14



湛夜黑 D04



赤焰橘 D19



耀眼紅 D05



消光白 D12



消光灰 D08

*選購消光白/消光灰需另加價，實際售價以TOYOTA官網為準。

內裝色



紅黑內裝



黑內裝



和泰集團

全方位的用車服務

全面啟動 超越顧客期望的服務

跳脫框架，凌駕夢想！和泰集團為了豐富您精彩的人車生活，陸續成立了週邊相關事業，以創新的服務、提供高品質商品，滿足您全方位的需求、超越想像！

和泰產險

【我們懂車 更懂您】

恪遵「信守承諾，服務優先」的經營理念，守護您的人、車、家庭、生活與事業，提供您最完善的產物保險服務。主要營運項目有：火災保險、貨物運輸保險、汽車保險、工程保險、責任保險、傷害保險及健康保險等。您在乎的一切，我們都將細心呵護。

www.hotains.com.tw

和潤企業

【國內車輛分期付款業務 No.1】

提供新車 / 中古車分期付款、各式機械設備租賃 / 分期付款和應收帳款受讓等金融服務。彈性大、審核快，提供個人和法人客戶量身訂作的金融服務。

www.easypay.com.tw

和運租車

【全國 No.1 租車網】

秉持「顧客為先，專業為本」的經營理念，提供全方位的車輛租賃服務，領域涵蓋企業長期租車，短期租車(汽車、貨車)、機車租賃(一般及大型重機)及 iRent 24 小時自助租車，專業接送與包車服務，是您 No.1 的行動管家。

www.easyrent.com.tw

和安保險代理人

【全國保險代理人 No.1】

以最專業的素養及最誠心的態度，提供各項汽車保險、運輸保險、火災保險、責任保險、工程保險等產險服務，與您共創安全貼心精緻的生活。

www.hoan.com.tw



【全國最大的專業汽車用品整合公司】

以創新、獨特的開發理念，導入多樣化的商品，透過全國 TOYOTA 經銷商的販售與貼心服務，滿足車主更舒適、更便利的用車需求及樂趣。

www.carmax.com.tw

TOYOTA 智慧購

立即獲得最新購車影音資訊
數百位雲端銷售顧問在線任您諮詢！
掃描下載APP
TOYOTA 智慧購 iOS/Android 適用



My Toyota APP (原驅動城市)

My Toyota



掃描下載APP
iOS/Android 適用



TOYOTA
智能客服



YouTube
TOYOTA TW



Facebook
TOYOTA TAIWAN



Instagram
toyotatw



現在只要入主TOYOTA新車，和泰汽車與經銷商就為你在台灣沿海種下一棵樹，減碳抗暖化，守護海岸線。