



ALPHARD

不止突破 再創極致巔峰

嶄新躍然進化，霸氣外擴的水箱護罩造型延伸王者氣度，超越未至之境，榮耀無可撼動。





奢華動魄 耀眼高傲前行

以修長側身設計、大器車側線條，搭載19吋雙色切削鋁圈，行進間動魄人心，全新鍍鉻飾條打造懸浮式車頂，動靜皆是風格演出。



尊寵以待 盡顯不凡品味

頂規舒適後座，中央走道便利設計，配備四區獨立恆溫空調，以私人機艙理念打造尊榮享受，品味無可妥協，尊榮不可言喻。





頂級從容 啟動嶄新局面

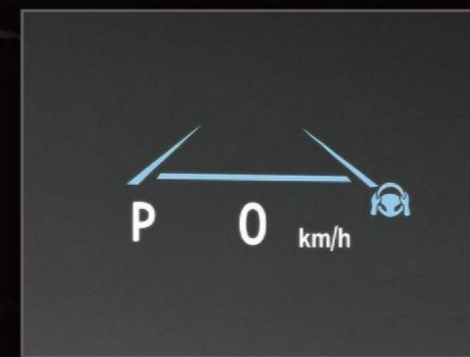
大器線條的直覺性科技環艙，全方位資訊一覽無遺，移動之間從容掌握動靜，優雅駕馭僅在一念。



14吋多功能導航主機附智慧手機連結



12.3吋全彩數位式儀錶板



HUD 抬頭顯示器



三幅式方向盤附觸控追跡功能



線傳式排檔桿



JBL Premium Sound 音響



左右獨立式全景天窗



後座專屬14吋影音系統



直覺式立體電動座椅調整鈕
(可調整座椅高低、椅背傾角與腳靠)



第二排專屬無線觸控面板
(可調整座椅/燈光/遮陽簾/影音系統)



頭等座艙 獨享尊榮體驗

隨侍在旁的獨立觸控面板，輕鬆啓閉遮陽簾，自由調節後座機能環境，大放光彩的照明設計打造專屬氛圍，倍享舒適，尊榮不言而喻。



尊榮優雅 體貼入室

電動滑門側扶手搭配登車輔助踏板，悉心呵護上下車。車側啟閉式電動尾門，優雅取放行李。



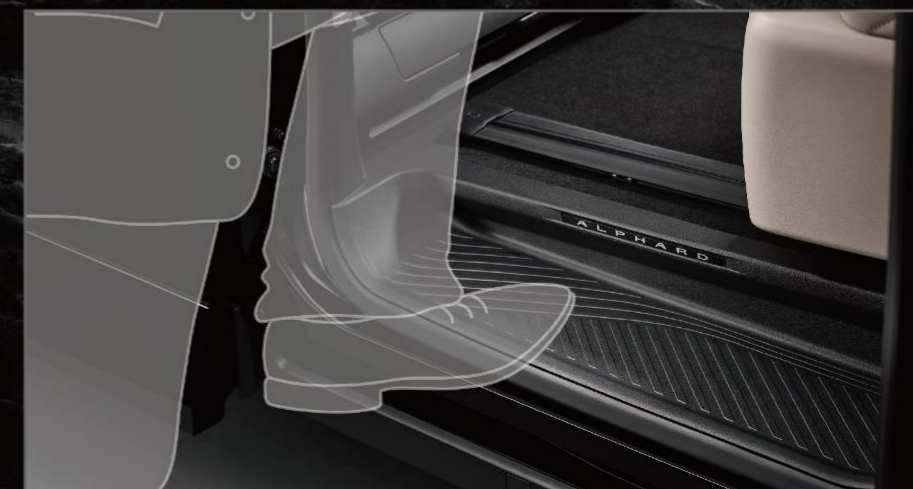
左右兩側電動滑門



車側啟閉式電動尾門



加長型車邊把手



登車輔助踏板

全新第四代 HEV SELF-CHARGING HYBRID



先進2.5L Hybrid System

油耗值表現 15.5km/l*

2.5升油電複合動力系統採用VVT-iE電子式可變氣門正時控制系統、D-4S雙噴射供油系統，同時提升活塞耐磨性，與進氣閥座的進氣流量，搭配E-CVT電子控制無段變速系統，以尖端科技創造優異燃油經濟性與卓越動能表現。

*公告資料係依據歐盟1999/100/EC指令及其後續修正指令之標準測試程序測得。詳細說明請見規格表。

TOYOTA HSD
油電複合動力系統保固
HYBRID電池零件說明

HYBRID
電池保固 **8年或16萬**

先到者為準

1. TOYOTA新車保證為4年或12萬公里保證(以先到者為準)，針對HSD油電複合動力系統(包括HYBRID電池、轉換器含變壓器、電池控制模組、馬達控制模組、HYBRID控制模組)則提供5年或12萬公里保證(以先到者為準)；2019年起，HYBRID電池之保證延長為8年或16萬公里(以先到者為準)。

2. HYBRID電池透過SOC(State Of Charge)管理系統，有效控制電池充放電狀態，故能延長使用壽命。

勁化動能 追隨馭想

全新動力突破升級，馬力發揮超越想像的動力表現，
體驗速度與舒適兼備之旅，霸氣疾駛，快慢形於意。



自主充電

透過引擎或煞車的減速動能回收自動充電，減少能源浪費，為下一代延續多一份美好。

智慧駕駛

透過PCU動力控制模組，可自動分配電動馬達和引擎的動力輸出值，達到最佳動力輸出模式，同時享受汽油引擎及電動馬達之綜效優勢。

加速快感

搭載汽油引擎與高扭力的電動馬達，賦予順暢的加速性，在任何行駛狀態下皆能感到奔馳的樂趣。

靜謐舒適

純電模式行駛時可享受寧靜駕乘感；一般行駛時，電動馬達與引擎平順切換，提供順暢舒適的駕乘體驗。

節能環保

行駛間能有效率地運用引擎及電動馬達，將二氧化碳排放量降至最低，創造絕佳油耗。

TOYOTA 極致安全防護系統

全車搭載最高42項
主被動安全防護系統

Toyota
Safety
Sense



*Toyota Safety Sense之作動限制條件請掃描QR Code，或洽全台經銷商，以了解車主手冊內相關說明。

*各項安全配備之作動均有條件限制，相關限制請洽各全台經銷商，以了解車主手冊內相關說明。

主動安全防護系統

PCS 預警式防護系統

預警式防護警示功能

透過毫米波雷達與智能攝影機協同偵測前方車輛、摩托車、行人及自行車手，能依據前方路況，即時於多功能資訊幕顯示警示訊息，並發出警示音，提醒駕駛採取反應。

煞車力道輔助功能

當碰撞風險增加時，系統將加大駕駛緊急煞車時的煞車輔助力道，協助縮短煞停的距離。

路口辨識功能

除了PCS預警式防護系統附自動煞車輔助外，在十字路口右轉或左轉會車時，毫米波雷達與智能攝影機協同偵測前方迎面而來的車輛、摩托車，或行人和自行車從相反方向穿越，系統也會提醒駕駛並且在必要時進行自動煞車輔助。

LTA 車道循跡輔助系統

車道偏離警示功能

後視鏡前方智能攝影機可偵測路面分隔線，於時速50公里以上而未打方向燈、且系統判斷偏離車道時，多功能資訊顯示幕會顯示警示訊息，並響起警示音以提醒駕駛。

車道循跡輔助功能

搭配ACC全速域主動式車距維持定速系統作動時，車道循跡輔助功能可將車輛行駛路線維持於車道中心，在容易疲憊的長途旅程中降低意外發生的可能性。

ACC 全速域主動式車距維持定速系統 (含Stop & Go)

啟動ACC全速域主動式車距維持定速系統後，系統將以毫米波雷達及智能攝影機偵測前方車輛速度，並自動加速、減速或停止，以及跟隨前車暫停後再起步，駕駛無需長時間踩踏油門，增加巡航的便利性及安全性。全速域ACC亦可與RSA速限辨識輔助系統連動，可透過智能攝影機辨識道路速限標誌，並顯示於儀錶板，亦可藉由操作按鈕更新ACC定速。

*ACC全速域主動式車距維持定速系統可設定車速30-180km/h間定速巡航，並於駕駛設定之車速範圍內視前車行駛速度自動增進、減速或停止。

AHS 智慧型遠光燈自動遮蔽系統

偵測對向車輛頭燈及前方車輛尾燈光源，將會遮蔽可能影響前方車輛駕駛者的遠光燈照射範圍，避免來車受到頭燈直射。同時依據車速、轉向等駕駛狀態，主動調整光形，全方位提升行車安全。

TOYOTA SAFETY SENSE 3.0 智能駕駛輔助系統

主動煞車輔助功能

當判定極有可能與前方車輛、摩托車、行人及自行車手發生碰撞風險，必要時系統將自動啟動煞車，避免事故發生或降低意外造成的傷害。

緊急閃避轉向輔助功能

當判定極有可能與車輛、摩托車、行人及自行車手發生碰撞風險，且原車道有足夠的閃避空間，在駕駛主動轉打方向盤閃避時，系統會於方向盤施予輔助力道，輔助駕駛閃避並避免偏離原車道造成無預警的碰撞。

車道偏離修正輔助功能

當系統判斷車輛可能偏離車道時，系統會於方向盤施予反向回饋力道，修正行車路線，協助車輛維持行駛在車道內。

車輛搖晃警示功能

當車輛行駛在車道中搖晃，警示音會響起，且警示圖示會顯示在多功能資訊顯示幕以提醒駕駛，降低長程駕駛的意外發生。

RSA 道路標誌識別輔助系統

透過攝影機監控道路標誌，通知駕駛目前行駛路段的道路限速。

智能防護駕駛系統

- PKSB防碰撞輔助系統
- VSC車輛穩定控制系統
- TRC循跡防滑控制系統
- HAC上坡起步輔助系統
- ACA主動過彎輔助系統
- DSC檔位誤入動力限制系統

智能安全警示系統

- EBS緊急煞車警示系統
- TPMS胎壓偵測警示系統
- AVAS車輛接近警示行人系統
- BSM盲點偵測警示系統
- SEA安全離座警示系統
- PVM環景影像輔助系統
- RCTAB後方車側警示系統 (附煞車輔助)
- 停車輔助雷達 (前4後4)
- RVC倒車影像輔助系統

智能煞車輔助系統

- ABS防鎖定煞車系統
- EBD電子煞車力道分配系統
- BAS煞車輔助系統
- ECB電子式煞車控制系統
- BOS煞車優先系統
- PBC車身起伏控制系統

被動安全防護系統



標配 6 SRS 氣囊

*SRS氣囊作動有條件限制，相關限制請洽各全台經銷商，以了解車主手冊內相關說明。此為示意圖，請以實車為主。

外觀車色



202 貴族黑



1L5 星河鈦



089 鉑鑽白



4Y7 星璨銅

內裝色



黑色內裝



米色內裝



和泰汽車 和潤企業 和泰產險 **Carmax** 和泰興業 和運租車 長源汽車
 和泰豐田 和勁行銷 東部汽車 **和雲行動服務** 和泰聯網 和泰移動



TOYOTA 智慧購
 立即獲得最新購車影音資訊
 數百位雲端銷售顧問在線任您諮詢！
 掃描下載APP
 TOYOTA 智慧購 iOS/Android 適用



My Toyota APP (原驅動城市)
 掃描下載APP
 iOS/Android 適用



TOYOTA
 智能客服



YouTube
 TOYOTA TW



Facebook
 TOYOTA TAIWAN



Instagram
 toyotatw



型錄編號 Alphard 2024-12-27



現在只要入主TOYOTA新車，和泰汽車與經銷商就為你在台灣沿海種下一棵樹，減碳抗暖化，守護海岸線。

ALPHARD 配備表

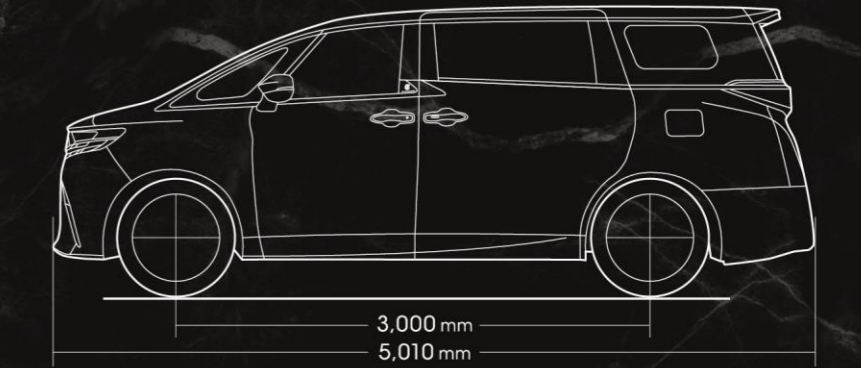
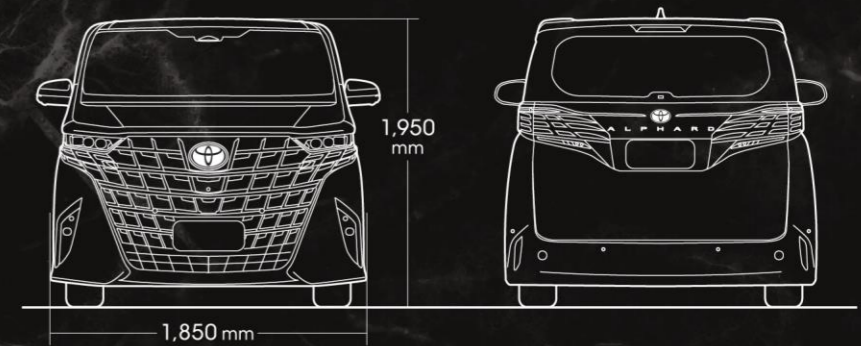
項目	ALPHARD	
外觀	輪圈	19吋雙色切削鋁圈
	頭燈	三眼式 LED (附自動水平調整 / LED 轉向輔助燈)
	日行燈	● (LED)
	前霧燈	● (LED)
	後霧燈	● (LED)
	尾燈	● (LED)
	後視鏡	電動摺疊 (附停車收折 / 電熱除霧 / 記憶功能 / 倒車連動)
	電動尾門	● (附防夾功能及遙控啟閉功能)
	電動側滑門	● (雙側防夾功能及遙控啟閉功能)
	天窗	後座左右獨立全景式天窗
座椅	玻璃功能	隔音 (四門) / 抗UV (前擋風玻璃 / 四門 / 後擋風玻璃)
	前座椅材質 / 型式	高級皮質
	前座椅電動調整	駕駛座：八向調整 (附三組記憶功能) / 副駕駛座：四向調整
	前座椅舒適功能	通風 / 加熱
	後座椅材質 / 型式	高級皮質
	後座椅調整	電動超長座椅滑軌設計 / Ottoman 腳靠
	後座椅舒適功能	通風 / 加熱
	第三排座椅材質 / 型式	高級皮質
	第三排座椅調整	5/5 分離座椅收折 (附側收折功能)
	HUD 抬頭顯示器	●
內裝	方向盤調整	四向電動 (附記憶功能)
	方向盤型式	三幅式真皮 (附加熱功能)
	方向盤控制鍵	音響 / MID / 電話 / ACC / LTA
	方向盤換檔撥片	●
	儀錶板	12.3吋全彩數位式
	氣氛燈	● (後座)
	照明燈	雙前座化妝鏡 / 手套箱 / 車門禮儀燈 / 後座中央走道
	閱讀燈	前座 / 後座
	杯架	前座中央 / 前座車門 / 後座側邊 / 第三排側邊
	置物空間	前座中央扶手置物盒 / 後座吸頂式置物盒 / 第三排側邊置物盒
空調與音響	電動窗	四門電動窗 (附One Touch及防夾功能)
	電源 / USB	前座中央扶手 12V / 前座 Type-C / 後座 Type-C / 後座 110V / 行李廂 110V
	空調系統	智慧型四區獨立恆溫
	後座出風口	●
	空氣清淨系統	nanoe™ X 空氣清淨系統
	前座音響主機	14吋觸控式
	衛星導航系統	●
	後座音響主機	14吋影音系統
	主機連結功能	Type-C / 藍牙 / HDMI
	Apple CarPlay/Android Auto	● (無線) / ●
科技	音響揚聲器數量	JBL Premium Sound 15具
	Smart Entry 車門啟閉系統	● (前門)
	Push Start 引擎啟閉系統	●
	頭尾燈自動啟閉系統	●
	間歇式雨刷	● (附雨滴感應功能)
	車內後視鏡	● (E-Mirror 電子式)
	防盜功能	● (附晶片防盜功能)
	EPB 電子駐車煞車系統	●

項目	ALPHARD	
科技	Auto Hold 自動定車煞車系統	●
	車速運動車門上鎖	●
	駕駛模式	EV / ECO
	DVR 行車紀錄器	前向
	Easy Access	●
	Qi 無線充電座	● (前座)
	TSS 3.0 智動駕駛輔助系統	●
	ACC 主動式車距維持定速系統	● (全速域 / Stop&Go)
	PCS 預警式防護系統	預警式防護警示 / 煞車力道輔助 / 主動煞車輔助 / 緊急閃避轉向輔助 / 路口辨識 (附行人 / 自行車手 / 摩托車手偵測)
	LTA 車道循跡輔助系統	車道循跡輔助 / 車道偏離警示 / 車道偏離修正輔助 / 車輛搖晃警示
主動安全系統	AHS 智慧型遠光燈自動遮蔽系統	●
	RSA 速限辨識輔助系統	●
	ABS 防鎖死煞車系統	●
	BAS 煞車輔助系統	●
	EBD 電子煞車力道分配系統	●
	BOS 煞車優先系統	●
	ECB 電子式煞車控制系統	●
	PBC 車身起伏控制系統	●
	PKSB 防撞輔助系統	●
	VSC 車輛穩定控制系統	●
智能駕駛系統	TRC 循跡防滯控制系統	●
	ACA 主動過彎輔助系統	●
	HAC 上坡起步輔助系統	●
	DSC 檔位誤入動力限制系統	●
	EBS 緊急煞車警示系統	●
	BSM 盲點偵測警示系統	●
	RCTAB 後方車側警示系統附煞車輔助	●
	TPMS 胎壓偵測警示系統	● (附四輪獨立顯示)
	AVAS 車輛接近警示行人系統	●
	SEA 安全離座警示系統	●
智能安全系統	RVC 倒車影像輔助系統	●
	PVM 環景影像輔助系統	●
	倒車輔助雷達	4具
	停車輔助雷達	8具 (含倒車雷達)
	雙前座 SRS 氣囊	●
	雙前座椅側 SRS 氣囊	●
	車側簾式 SRS 氣囊	●
	駕駛座膝部抗衝擊軟墊	●
	ISO-FIX 兒童安全座椅固定裝置	●
	GOA 高剛性安全車體	●
被動安全	束力限制預縮式安全帶	●
	全車三點式ELR安全帶	●
	雙前座 WIL 頸椎傷害緩和座椅	●
	行人撞擊緩和引擎蓋	●

規配表編號：ALPHARD 202306 A版
2023/06 起生產之 ALPHARD 車輛規格配備，請以此規配表 (ALPHARD 202306 A版) 為主。

ALPHARD 規格表

項目	ALPHARD	
尺寸	全長 (mm)	5,010
	全寬 (mm)	1,850
	全高 (mm)	1,950
	軸距 (mm)	3,000
	車重 (空重; kg)	2,320
	最小迴轉半徑 (m)	5.9
引擎	引擎型式	A25A-FXS 直列四汽缸 DOHC 16 汽門 進氣：VV7-iE 電子控制連續可變汽門正時控制系統 排氣：VV7-i 連續可變汽門正時控制系統
	排氣量 (c.c.)	2,487
	壓縮比	14.0 : 1
	最大馬力 (ps/rpm)	188 / 6,000
	最大扭力 (kg-m/rpm)	23.8 / 4,300~4,500
	油箱容量 (L)	60
HYBRID 系統規格	電動馬達 型式	永磁同步馬達
	最大輸出電壓 (V)	650
	最大馬力 (ps)	前馬達 182 / 後馬達 54
	最大扭力 (kg-m)	前馬達 27.5 / 後馬達 12.3
	HYBRID 電池 型式	鎳氫電池
	電壓 (V)	259.2
最大綜效馬力 (ps)	250	
系統結構	轉向系統	EPS 電動輔助
	傳動系統	E-Four 4WD 電子式四輪傳動系統
	變速系統	E-CVT 電子控制無段變速系統
	前懸吊系統	獨立麥花臣式 附防傾平衡桿
	後懸吊系統	獨立雙A臂式 附防傾平衡桿
	煞車系統	四輪碟煞 附智能輔助煞車系統 (ABS+EBD+BAS+BOS)
油耗值	輪胎規格	225 / 55 R19
	平均油耗 (km/L)*1	15.5
	年耗油量 (L)*2	968
	車輛類別	小貨車、小客貨兩用車及小客車 (非轎式、非旅行式)
	能源效率等級	1



◎ 表列數值為標準值未含容許公差。
◎ 全車系自排車種配備 ASL 自排防暴衝裝置。
◎ 藍牙通訊系統不含手機，且並非適用所有廠牌手機型號。
◎ 原裝進口主要指車輛的構成部分，不含 DVR 行車紀錄器。
◎ 本公司保留規格配備變更或停用之權利，圖中規格如與實車不符，以實車為主。
*1. 前述平均油耗為測試值，油耗公告資料係依據歐盟 1999/100/EC 指令及其後續修正指令之標準測試程序測得。本標示之測試值係在實驗室內，依規定的行車型態於車體動力計上測得。實際道路行駛時，因受天候、路況、載重、使用空調系統、駕駛習慣及車輛維護保養等因素影響，其實際值可能與測試值有所差異。詳情請參閱經濟部能源局網站。
*2. 年耗油量以年平均行駛 15,000 公里除以油耗測試值計算。
*3. 排氣量等級超過 2,400 c.c. 至 3,000 c.c.。



顧客服務中心 0800-221-345
(02)5599-7299



如 2023/06 起生產之 ALPHARD 車輛配備或規格有更新，將更新於此 QR code 引導之 TOYOTA 官網頁面，請以該官網頁面刊載之規配表內容為主，恕不個別另行通知。