



代理商：和泰汽車股份有限公司 顧客服務中心 0800-221-345 (02)5599-7299



TOYOTA TAIWAN | TOYOTA 官網 <http://www.toyota.com.tw>

型錄編號 GR Supra 2025-04-01



絕美 / 更撩人



3.0 T Premium AT

Supra承襲一貫的洗鍊本質，將極簡曲線，化為動感的设计語彙。

銳利LED頭燈與窄輪體造型，創造更強烈的速度感與侵略感；以完美細節，震懾人心，以卓越氣勢，掠奪眾人目光。



獨立單體式6LED頭燈組



19吋鍛造鋁圈



源自賽道的完美設計

緊緻的車尾肌肉線條

勾勒出獨具張力的運動風格

加上F1式樣下擾流燈組設計

塑造熱血沸騰的跑格氛圍

每個角度，挑逗血液裡躍動的慾望

無可挑剔，魅力天成



3.0 T Premium AT



TOYOTA GR SUPRA/GAZOO Racing專屬徽飾



LED尾燈組



F1式樣下擾流燈組設計



運動化雙出排氣尾管



最大馬力 340 ps  
最大扭力 51 kg-m  
平均油耗 12.8 km/l\*

### 3.0L 直列六汽缸渦輪增壓引擎

Supra車系經典六汽缸引擎，搭配11:1高壓縮比及51kg-m高扭力輸出，提供強大的動力傳輸及靈敏反應，同時提供340匹馬力的極致加速性能及穩定動力輸出，帶來前所未有的駕駛感受。

## 實力，來自4.3秒的爆發力

什麼樣的力量，才叫極致？

雙渦流增壓引擎，提升低轉速效率

踩下油門瞬間，就能感受野獸般的強悍衝動

展現無可匹敵的傲人實力

\*靜止加速至時速100公里只需4.3秒，係指3.0T Premium AT車款之動力表現。

\*公告資料係依據歐盟1999 / 100 / EC指令及其後續修正指令之標準測試程序測得，詳細說明請見規格表。

### 八速手自排變速箱

全新變速邏輯調校，搭配優化齒輪比，提升動力輸出效率及穩定度，並提供更加快速的換檔反應，動力隨傳隨到。

### 六速手排變速箱

輕量化六速手排變速箱，不僅降低車重，更打造熱血的駕駛體驗。同時搭載iMT智能換檔科技，讓換檔更順暢、加速更敏捷。

### 換檔撥片(3.0T Premium AT)

撥片設計讓換檔更便利，於激烈操駕時，可提供更快速直覺的操作，提升駕駛體驗。

### 電子式後軸限滑差速器

根據車輛狀態，最佳化左右驅動輪動力分配，提供絕佳循跡性。於Sport模式下，提供更佳的過彎指向性。



## 人車合一 / 新境界



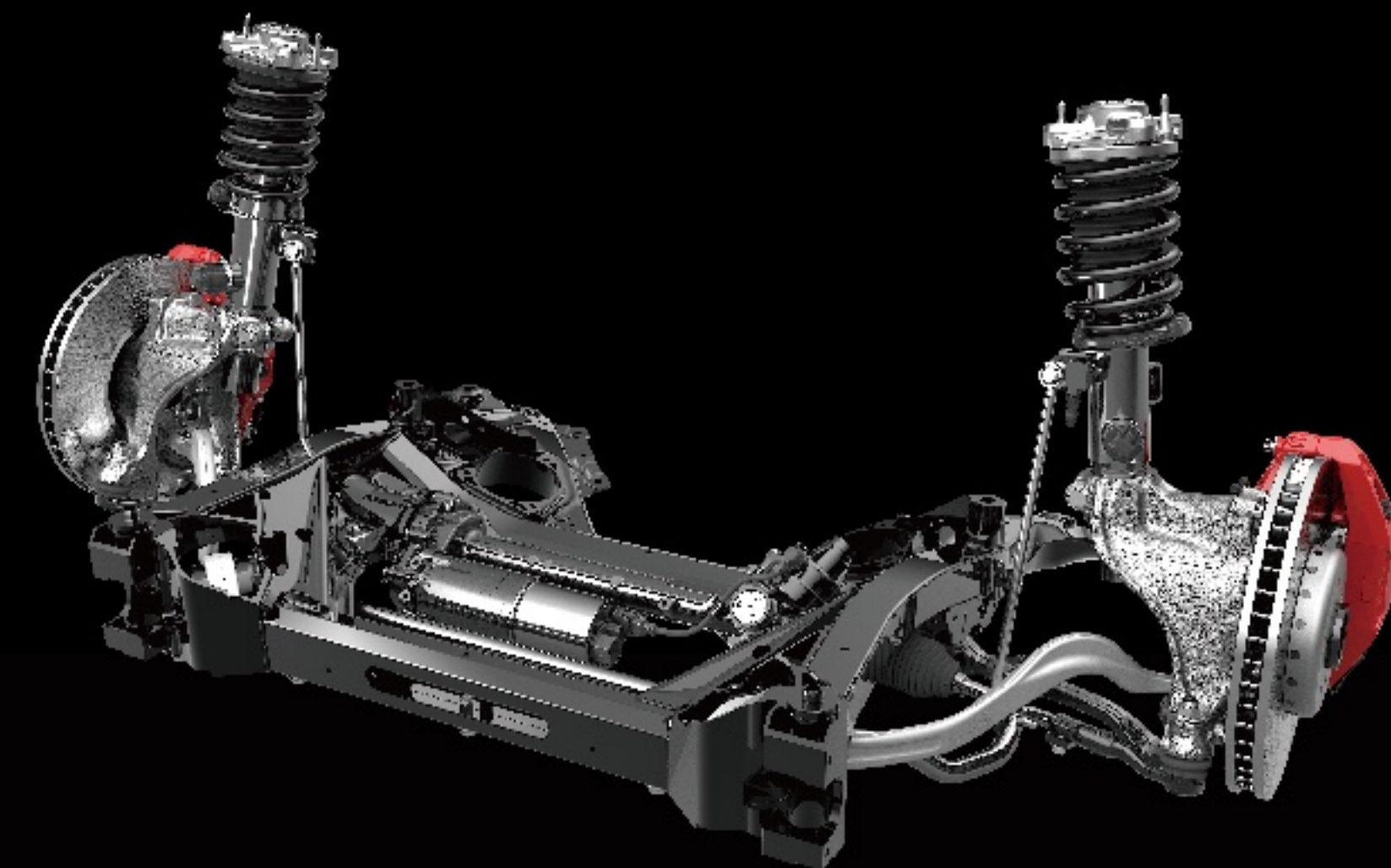
3.0 T Premium AT

所有的尖端技術與流暢的操控性

只為了駕馭向前時，創造人與車之間的共鳴

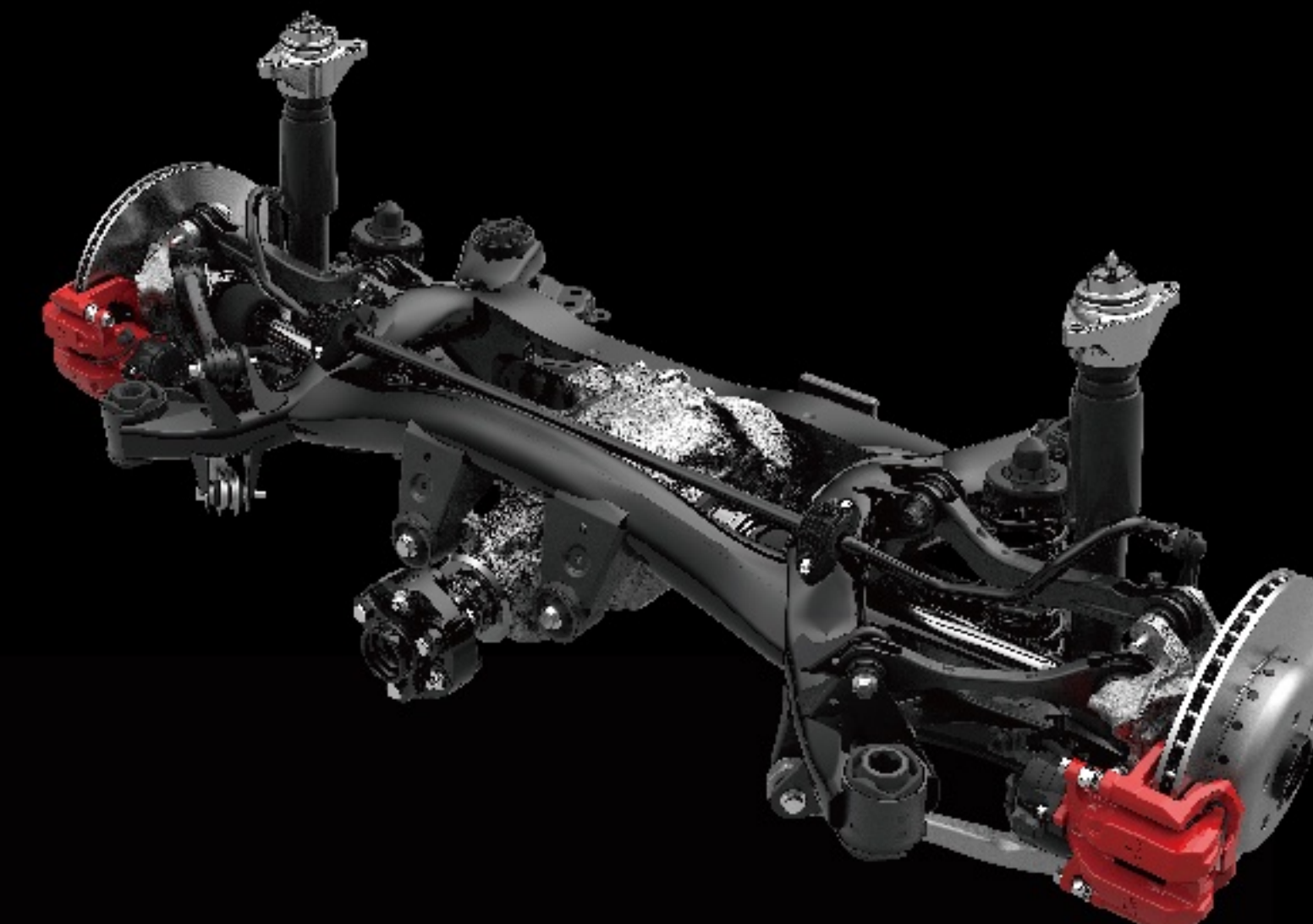
帶你領略純粹的奔馳樂趣

### 獨立前麥花臣懸吊



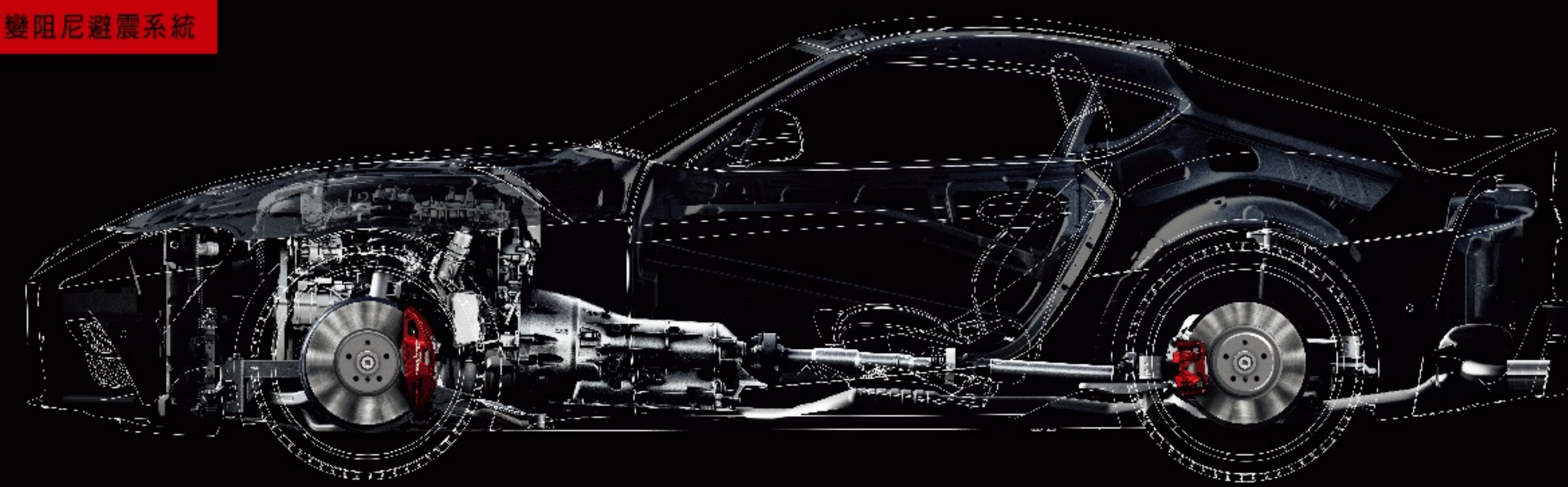
前懸吊雙支點結構提供即時路感回饋，並強化過彎時指向性及極限。

### 獨立後多連桿懸吊



後懸吊藉由五連桿結構設計，提升後軸穩定度並增加胎面循跡性。

### AVS可變阻尼避震系統



透過偵測操控方式及路況，能主動調整避震器設定，有效提升操駕指向性及車身穩定性，同時根據駕駛模式(Normal/Sport)，提供不同阻尼力道，確保乘坐舒適度。



3.0 T Premium AT



## 野性內在 / 獨樹鋒芒

全然包覆的運動化座艙、開闊的空間設計

移植自專業賽車內裝靈感，以講究細節的精緻工藝

打造嶄新的駕馭體驗，觸動潛藏熱血跑魂

3.0 T Premium AT

Alcantara® 真皮跑車座椅

電動8向座椅調整(附4向腰靠調整)

3.0 T Premium AT

JBL 12具揚聲器立體環繞音效系統





## 動靜之間 / 瞬息掌握

奔馳快感，來自對前方路況的即時洞察

高科技數位儀錶與智慧影音主機

以直覺式操控體驗

滿足你的駕馭渴望

3.0 T Premium MT



8.8吋數位儀錶板/全彩HUD抬頭顯示器

8.8吋Supra Command影音系統

全彩HUD抬頭顯示器，提供導航、車速等資訊，行車路況輕鬆掌握。

\*因導航情境不同，儀錶板及全彩HUD抬頭顯示器將顯示不同資訊。

8.8吋主機搭配觸控面板旋鈕，並支援無線 Apple CarPlay<sup>1</sup>，使用更輕鬆便利。

## 全車搭載最高29項 主被動安全防護系統

### TOYOTA SUPRA SAFETY

- ◆ ACC 全速域主動式車距維持定速系統\* (含Stop & Go)
- ◆ PCS 預警式防護系統
- ◆ LDA 車道偏離警示系統
- ◆ AHB 智慧型遠光燈自動切換系統

### 智能安全警示系統

- ◆ BSM 盲點偵測警示系統
- ◆ RCTA 後方車側警示系統
- ◆ 停車輔助系統(12具雷達/附倒車煞車輔助\*)
- ◆ 倒車影像輔助系統(附動態導引輔助線)

### 7 SRS氣囊

- ◆ 雙前座SRS氣囊
- ◆ 雙前座椅側SRS氣囊
- ◆ 車側簾式SRS氣囊
- ◆ 駕駛座膝部SRS氣囊



\*29項主被動安全防護系統為3.0 T Premium AT所搭載。

<sup>1</sup>詳細QR SUPRA安全配備請掃描QR CODE，或參閱規格配備表。各項安全配備之動作均有條件限制，相關限制請洽全台經銷商，以了解車主手冊內相關說明。

\*ACC全速域主動式車距維持定速系統可設定車速30-160km/h間定速巡航，並於駕駛設定之車速範圍內視前車行駛速度自動增、減速或停止。

\*ACC全速域主動式車距維持定速系統(含Stop & Go)與停車輔助系統(附倒車煞車輔助)為3.0 T Premium AT所搭載。



項目	3.0T Premium MT	3.0T Premium AT
外觀	輪圈 19吋鍛造鋁合金霧黑輪圈	
	頭燈 獨立單體式LED (附自動水平調整)	
	●(LED)	●(LED)
	●(LED)	●(LED)
	●(LED)	●(LED)
	後視鏡 電動收折 (附電熱除霧 / 記憶功能 / 自動防眩)	
座椅	前座椅材質 / 型式 Alcantara® 與真皮跑車座椅	
	前座椅電動調整 駕駛座：八向調整 (附四向電動腰靠 / 記憶功能) 副駕駛座：八向調整 (附四向電動腰靠)	
內裝	●	●
	方向盤調整 四向手動	
	方向盤型式 三幅式真皮	
	音響 / 電話 / 聲控 / 定速	音響 / 電話 / 聲控 / ACC
	—	●
裝	儀錶板 8.8吋全彩數位式	
	照明燈 雙前座化妝鏡 / 手套箱 / 前車門禮儀燈	
	電動窗 雙門電動窗 (附 One Touch 及防夾功能)	
	空調系統 智慧型雙區獨立恆溫	
空調與音響	前座音響主機 8.8吋 Supra Command 影音	
	●	●
	主機連結功能 USB / 藍牙	
	●(無線) / —	●(無線) / —
	音響揚聲器數量 JBL 12具	
	科技	●
●		●
●		●
●(自動防眩)		●(自動防眩)
●(附晶片防盜功能)		●(附晶片防盜功能)
技	●	●
	駕駛模式 SPORT / NORMAL	

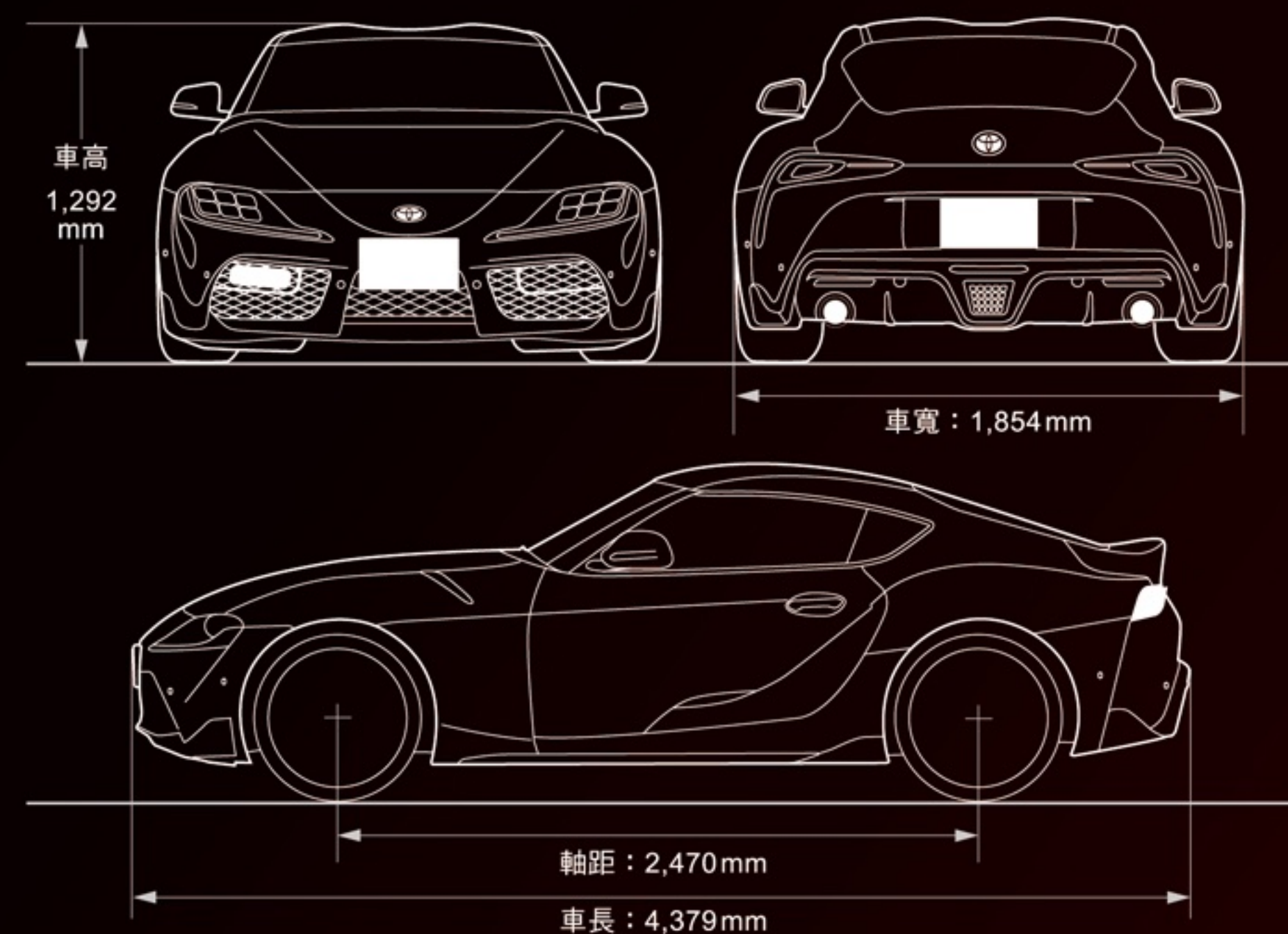
項目	3.0T Premium MT	3.0T Premium AT
主動安全系統	Toyota Supra Safety系統 ● ●	
	—	●(全速域 / Stop&Go)
	PCS預警式防護系統 預警式防護警示 / 煞車力道輔助 / 主動煞車輔助 (附行人、自行車手偵測)	
	LDA車道偏離警示系統 車道偏離警示 / 轉向輔助	
	●	●
	●	●
智輔能助煞車系統	●	●
	●	●
	●	●
	●	●
智駕能防系統	●	●
	●	●
	●	●
	●	●
	●	●
	●	●
智警能示安全系統	●	●
	●	●
	●	●
	●	●
	●	●
	●	●
被動安全	12具 (含6具倒車雷達)	12具 (含6具倒車雷達 / 附倒車煞車輔助)
	●	●
	●	●
	●	●
	●	●
	●	●

規配表編號：GR Supra 202303 A版

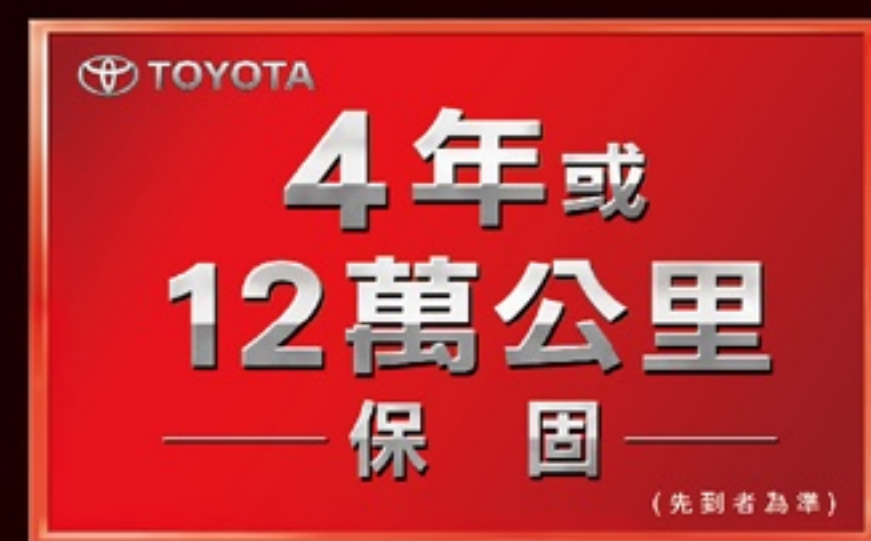
2022/07起生產之GR Supra車輛規格配備，請以此規配表 (GR Supra 202303 A版) 為主。

項目	3.0T Premium MT	3.0T Premium AT
尺寸	全長 mm 4,379	
	全寬 mm 1,854	
	全高 mm 1,292	
	軸距 mm 2,470	
	車重 空重;kg 1,525	1,545
	最小迴轉半徑 m 5.2	
引擎	B58 直列六汽缸渦輪增壓 DOHC 24 汽門	
	進氣：電子控制連續可變汽門正時 / 揚程控制系統	
	排氣：電子控制連續可變汽門正時控制系統	
	排氣量 c.c. 2,998	
	壓縮比 11:1	
	最大馬力 ps/rpm 340 / 5,000-6,500	
最大扭力 kg-m/rpm 51 / 1,600-4,500		
油箱容量 ℓ 52		
系統結構	轉向系統 EPS 電動輔助	
	傳動系統 後輪驅動 附電子式後軸限滑差速器	
	變速系統 六速手排	八速手自排
	前懸吊系統 獨立麥花臣式 附防傾平衡桿	
	後懸吊系統 獨立多連桿式 附防傾平衡桿	
	懸吊控制系統 AVS 可變阻尼避震系統	
煞車系統	四輪碟煞 附智能輔助煞車系統 (ABS+EBD+BAS+BOS)	
	前：Brembo® 對向式四活塞卡鉗 後：浮動式單活塞卡鉗	
油耗值	平均油耗*1 km/ℓ 11.6	12.8
	年耗油量*2 ℓ 1,293	1,172
	能源效率等級*3 3	

◎ 製造商：Magna Steyr。◎ 表列數值為標準值未含容許公差。◎ 本車型可適用 E5, E10, E25 酒精汽油。◎ TOYOTA 全車系自排車種配備 ASL 自排防暴衝裝置。◎ 本公司保留規格配備變更或停用的權利。◎ 圖中規格配備若與實車不符，以實車為準。◎ 所有主、被動安全配備作動均有條件限制，相關限制請洽全國經銷商了解車主手冊內相關說明。◎ SRS 氣囊作動有條件限制，相關限制請洽全省各經銷商，以了解車主使用手冊內相關說明。◎ 原車進口主要指車輛的構成部分。\*1 前述平均油耗為測試值，油耗公佈係依據歐盟 1999/100/EC 指令及其後修正指令之標準測試程序測得。本標示之測試值係在實驗室內，依規定的行車型態於車輛動力計上測得。實際道路行駛時，因受天候、路況、載重、使用空調系統、駕駛習慣及車輛維護保養等因素影響，其實際值可能與測試值有所差異。\*2 年油耗量以年平均行駛 15,000 公里除以油耗測試值計算。\*3 排氣量等級超過 2,400c.c. 至 3,000c.c.。◎ 保固詳細內容和條件請見 TOYOTA 官網及車主手冊。



2022/07起生產之GR Supra車輛配備或規格有更動，將更新於此QR CODE引導之TOYOTA 官網頁面，請以該官網頁面刊載之規格內容為主，恕不個別另行通知。





## 車色



晝光白 D01



礦石灰 D14



湛夜黑 D04



赤焰橘 D19



耀眼紅 D05



炫馳藍 D13

## 內裝色



紅黑內裝



黑內裝



和泰集團

全方位的用車服務

# 全面啟動 超越顧客期望的服務

跳脫框架，凌駕夢想！和泰集團為了豐富您精彩的人車生活，陸續成立了週邊相關事業，以創新的服務、提供高品質商品，滿足您全方位的需求、超越想像！

## 和泰產險

【我們懂車 更懂您】

恪遵「信守承諾，服務優先」的經營理念，守護您的人、車、家庭、生活與事業，提供您最完善的產物保險服務。主要營運項目有：火災保險、貨物運輸保險、汽車保險、工程保險、責任保險、傷害保險及健康保險等。您在乎的一切，我們都將細心呵護。

[www.hotains.com.tw](http://www.hotains.com.tw)

## 和潤企業

【國內車輛分期付款業務 No.1】

提供新車 / 中古車分期付款、各式機械設備租賃 / 分期付款和應收帳款受讓等金融服務。彈性大、審核快，提供個人和法人客戶量身訂作的金融服務。

[www.easypay.com.tw](http://www.easypay.com.tw)

## 和運租車

【全國 No.1 租車網】

秉持「顧客為先，專業為本」的經營理念，提供全方位的車輛租賃服務，領域涵蓋企業長期租車，短期租車(汽車、貨車)、機車租賃(一般及大型重機)及 iRent 24 小時自助租車，專業接送與包車服務，是您 No.1 的行動管家。

[www.easyrent.com.tw](http://www.easyrent.com.tw)

## 和安保險代理人

【全國保險代理人 No.1】

以最專業的素養及最誠心的態度，提供各項汽車保險、運輸保險、火災保險、責任保險、工程保險等產險服務，與您共創安全貼心精緻的生活。

[www.hoan.com.tw](http://www.hoan.com.tw)



【全國最大的專業汽車用品整合公司】

以創新、獨特的開發理念，導入多樣化的商品，透過全國 TOYOTA 經銷商的販售與貼心服務，滿足車主更舒適、更便利的用車需求及樂趣。

[www.carmax.com.tw](http://www.carmax.com.tw)

TOYOTA 智慧購

立即獲得最新購車影音資訊  
數百位雲端銷售顧問在線任您諮詢！

掃描下載APP

TOYOTA 智慧購 iOS/Android 適用



My Toyota APP (原驅動城市)

My Toyota



掃描下載APP  
iOS/Android 適用



TOYOTA  
智能客服



YouTube  
TOYOTA TW



Facebook  
TOYOTA TAIWAN



Instagram  
toyotatw



一車一樹



現在只要入主TOYOTA新車，和泰汽車與經銷商就為你在台灣沿海種下一棵樹，減碳抗暖化，守護海岸線。